

# リフト解体マニュアル



自動車リサイクル法が2005年1月1日に施行され、乗用車、商用車（キャブ付きシャシ）と一部の架装物がリサイクル法の対象となります。弊社が製造販売するバン型架装物（ドライバン、保冷・冷凍バン、接着バン、ボトルカー）はリサイクル法の対象外となっておりますが、このほど架装物を解体する際の『解体マニュアル』を作成致しましたので、解体時の参考にして頂ければ幸いです。

## ご注意

ここに掲載する『解体マニュアル』は一般的な解体手順を示しているもので、仕様によってはマニュアル通りに解体出来ない事が発生する場合がありますのでご留意下さい。また解体に際しての安全対策は、関連する法律を遵守して行って下さい。

本解体マニュアルの記載内容は、予告なく改訂することがありますので予めご了承下さい。

解体マニュアルに関してのお問い合わせは

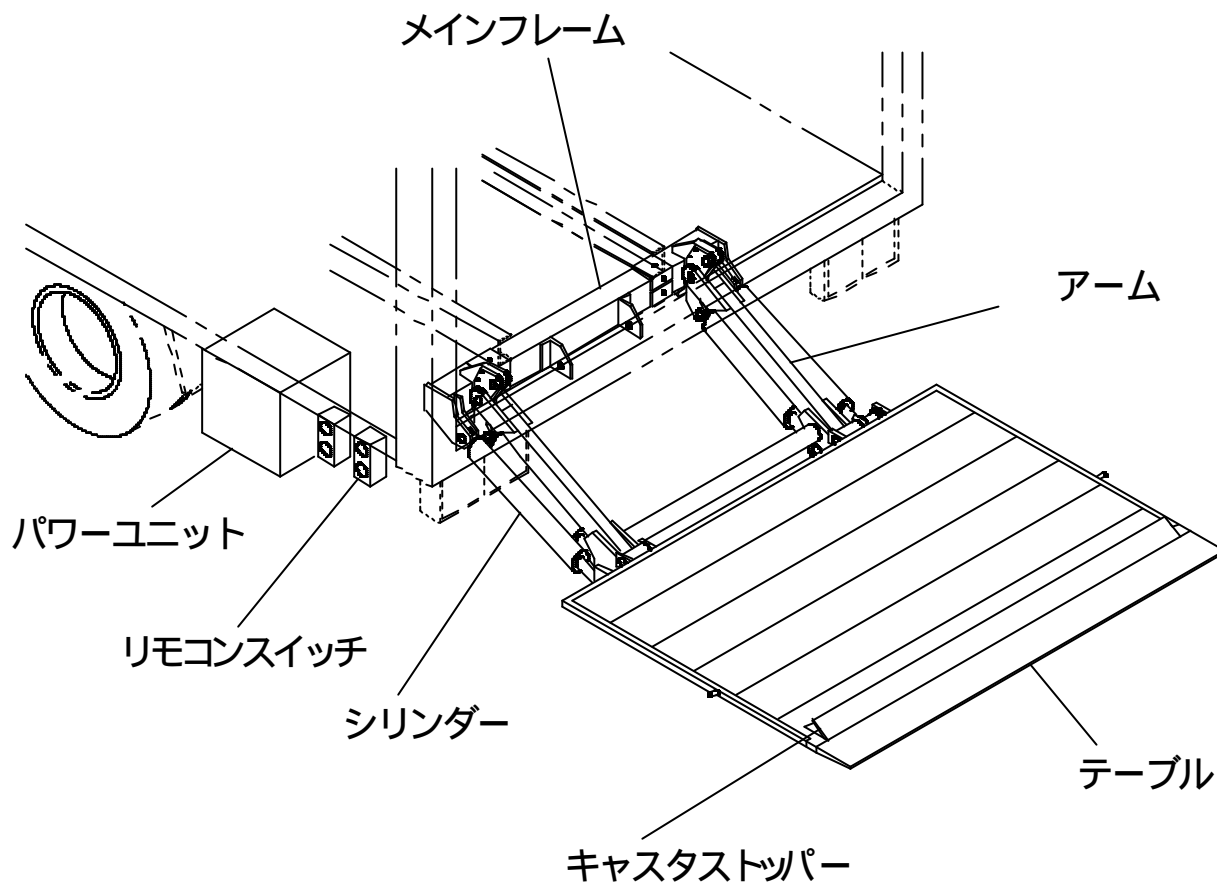
(株)北村製作所 設計一課

Tel : 025-280-7119

Fax : 025-280-7142

 **株式会社 北村製作所**

## 「フリーチルトリフト」架装物解体マニュアル各部名称



No	各部名称
1	テーブル
2	キャストストッパー
3	メインフレーム
4	アーム
5	シリンダー
6	パワーユニット
7	リモコンスイッチ

(注) 本名称は一般的な取付例を示した一例であり、具体的な取付部品は車両ごとに異なる場合があります。

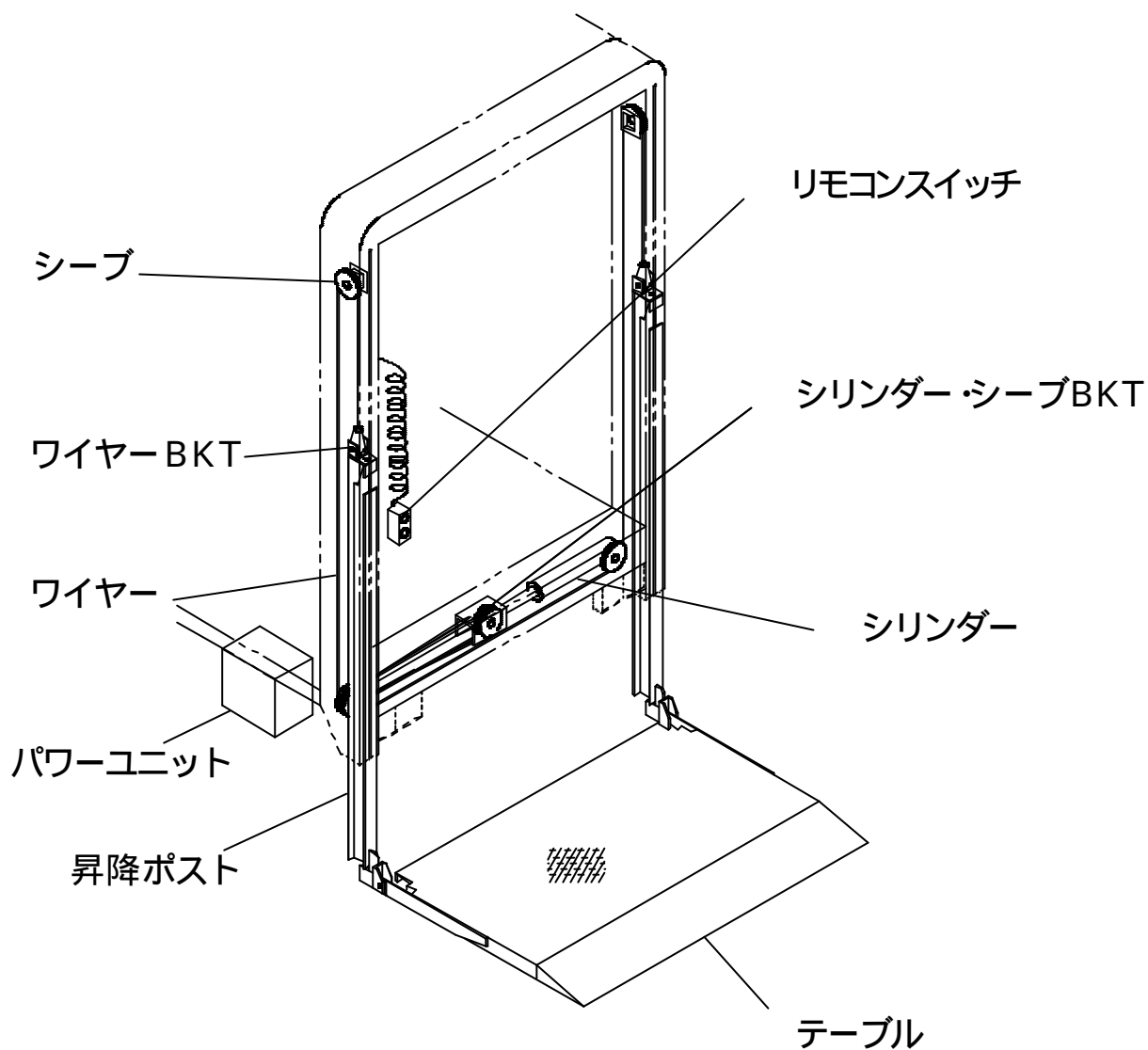
## 『ペットリフト』架装物解体マニュアル各部名称

### 垂直式

	解体方法	注意事項
事前処理	パワーユニット内のオイルを抜き処理します。 パイピング・ポンプ・バルブ等を含みます。	引火の恐れがあります。

	品目名	解体方法	注意事項
車両全体	架装物 テールゲート リフトAssy	マウンティングブラケット等のボルトを取外し、 シャシと架装物を切り離します。	引火・切断ヒューム・粉塵等に注意する。
テールゲート リフトAssy	1.テーブル	溶断・切断等により裁断し、材質により分別します。	引火・切断ヒューム・粉塵等に注意する。
	2.昇降ポスト	同上	同上
	3.シリンダーシーブBKT	同上	同上
	4.ワイヤーBKT	同上	同上
	5.シーブ	同上	同上
	6.ワイヤー	同上	同上
	7.パワーユニット	内部の残オイルを除去し、金属類とゴム類に分別します。	引火の恐れがあります。
	8.シリンダー	同上	同上
	9.リモコンスイッチ	事前に取外します。	

## 「ペットリフト」架装物解体マニュアル各部名称



No	各部名称
1	テーブル
2	昇降ポスト
3	シリンダー・シープBKT
4	ワイヤーBKT
5	シープ
6	ワイヤー
7	パワーユニット
8	シリンダー
9	リモコンスイッチ

(注) 本名称は一般的な取付例を示した一例であり、具体的な取付部品は車両ごとに異なる場合があります。

## 『ワリーチルトリフト』架装物解体マニュアル各部名称

### アーム式

	解体方法	注意事項
事前処理	パワーユニット内のオイルを抜き処理します。 パイピング・ポンプ・バルブ等を含みます。	引火の恐れがあります。

	品目名	解体方法	注意事項
車両全体	架装物 テールゲート リフトAssy	マウンティングブラケット等のボルトを取外し、 シャシと架装物を切り離します。	引火・切断ヒューム・粉塵等に注意する。
テールゲート リフトAssy	1.テーブル	溶断・切断等により裁断し、材質により分別します。	引火・切断ヒューム・粉塵等に注意する。
	2.キャスターストッパー	同上	同上
	3.アーム	同上	同上
	4.メインフレーム	同上	同上
	5.シリンダー	内部の残オイルを除去し、金属類とゴム類に分別します。	引火の恐れがあります。
	6.パワーユニット	同上	同上
	7.リモコンスイッチ	事前に取外します。	