





北村製ワイヤレスキー
取扱説明書
(オートモード)
-ロックロッドタイプ-

安全にお使いいただくために必ずお読みください

この取扱説明書には、あなたや他の人々への危害や財産への損害を未然に防ぎ、本商品を安全にお使いいただくために、守っていただきたい事項を示しています。

その表示と図記号の意味は次のようになっています。内容をよく理解してから本文をお読みください。

本書中のマーク説明

 危険	この表示を無視して、誤った取り扱いをすると、人が死亡または重傷を負う危険が切迫して生じることが想定される内容を示しています。
 警告	この表示を無視して、誤った取り扱いをすると、人が死亡または重傷を負う可能性が想定される内容を示しています。
 注意	この表示を無視して、誤った取り扱いをすると、人が傷害を負う可能性が想定される内容および物的損害のみの発生が想定される内容を示しています。
 お願い	この表示を無視して、誤った取り扱いをすると、本商品の本来の性能を発揮できなかったり、機能停止を招く内容を示しています。

設置について

- 本商品のそばに、水や液体の入った花瓶、植木鉢、コップ、化粧品、薬用品などの容器、または小さな金属類を置かないでください。本商品に水や液体がこぼれたり、小さな金属類が中に入った場合、火災・感電の原因となることがあります。
- 本商品を次のような環境に置かないでください。火災・感電・故障の原因となることがあります。
 - ・直射日光が当たる場所、暖房設備やボイラーなどの近くや屋外などの温度の上がる場所。
 - ・調理台のそばなど、油飛びや湯気の当たるような場所。
 - ・湿気の多い場所や水・油・薬品などのかかる恐れがある場所。
 - ・ごみやほこりの多い場所、鉄粉、有毒ガスなどが発生する場所。
 - ・製氷倉庫など、特に温度が下がる場所。

お取り扱いについて

- 本商品を分解、改造しないでください。リモコンは電池交換のためにバッテリーカバーを取ることはできますが、それ以上の分解・改造は火災・感電の原因となることがあります。
- 本商品のすきまなどから内部に金属類や燃えやすいものなどの、異物を差し込んだり、落としたりしないでください。
- 本商品をねじったり、重い物をのせたり、強く押しつけたりして、圧迫しないでください。破損して、火災・やけど・けがの原因となることがあります。
- 高精度な制御や微弱な信号を取り扱う電子機器の近くで使用しないでください。電子機器が誤動作したりするなど影響が出る可能性があります。また、使用を制限された場所での使用はお控えください。(ご注意ください電子機器の例; 補聴器、医療用電子機器など) 医療機関が個々に公衆サービス契約端末の使用禁止・持ち込み禁止などの場所を定めている場合は、その医療機関の指示に従ってください。
- ぬれた手で機器の接続等を行わないでください。感電の原因となります。
- 各ハーネスを傷つけたり重いものをのせないでください。ハーネスが破損して火災・感電の原因となります。
- コネクタの部分にほこりがたまらないようにしてください。火災の原因となります。
- 本装置は電波を使用した機器であり、使用する用途・場所によっては、医療機器に影響を与える恐れがあります。
埋め込み型医療機器装着者は、体調に何らかの変化があると感じられた場合は、担当医師にご相談をお願いします。

電波法に関する警告事項

- リモコンは電池交換のためにバッテリーカバーを取ることはできますが、それ以上の分解・改造は法律で禁止されています。
- 本商品の仕様は国内向けとなっておりますので、海外ではご利用できません。

This product is designed for use in Japan only and cannot be used in any other country.

- 技術基準適合ラベルははがさないようにしてください。ラベルのないものは使用が禁止されています。
- この製品は混信防止機能として識別符号自動送受信機能を搭載しており、他のシステムに不具合を与えません。



警告



注意

設置について

- 機器本体を取り付ける場合は、荷物や身体が容易に触れない場所を選んでください。けがの原因となることがあります。

お取り扱いについて

- 電源を入れる前に、誤配線、ショート等がないことを確認してください。火災、感電の原因となることがあります。
- バッテリー電圧が DC12V/24V のトラックの架装物、通信機器収容局舎に使用してください。
- 電源を入れた状態で配線、取付、結線をしてください。故障の原因となることがあります。
- 送信機は信号発信機を内蔵している電子部品です。故障の原因となりますので、以下のことをお守りください。
 - ・窓際など高温になる所に置かないでください。
 - ・電池の交換方法での手順以外の分解はしないでください。
 - ・無理に曲げたり、落としたり、強い衝撃をあてないでください。
 - ・磁気を帯びたキーホルダーなどにつけないでください。
 - ・超音波洗浄機などでは洗浄しないでください。



お願い

設置について

- 本商品を電気製品・AV・OA 機器などの磁気を帯びているところや電磁波が発生しているところに置かないでください（電子レンジ、スピーカ、テレビ、ラジオ、蛍光灯、インバータエアコン、電磁調理器など）。

・送信機を携帯電話や無線機など無線通信機と一緒に携帯しているときや、送信機が金属製のものに覆われたりしているとき、近くで電波式のほかの電子鍵を操作しているとき、またパソコン、蛍光灯などの電化製品の近くに置いたときは正常に動作しない事があります。電化製品からは 90cm 以上離してご使用下さい。

- 周囲の環境によっては使用範囲が狭くなります。

・送信機の電池消費時や強い電波、ノイズのある状況などでは作動範囲が狭くなったり、作動しないことがあります。また、トラック荷台扉周辺の状態により作動しにくい場所があります。

お取り扱いについて

- 送信機の電池は消耗しています。

・送信機はトラック庫外のリア、サイドシャーシ部等に取付けた LF アンテナとの通信の為に、検知距離内では常に受信動作をしており、送信機内臓の電池を消耗します。電池の寿命は使用状況にもよりますが、1年程度です。（まったく使用しなくても電池は消耗します）1年に一度は定期的に、新しい電池と交換するようにしてください。また、1日 100 回以上使用する場合は、半年に満たない電池寿命となることもあります。また、強い電波を受信し続けた場合に電池を著しく消耗することがあります。テレビやパソコンなどの電化製品の近くに置かないでください。

- 本商品をぬれたぞうきん、ベンジン、シンナー、アルコールなどでふかないでください。本商品の変色や変形の原因となることがあります。汚れがひどいときは、薄い中性洗剤をつけた布をよくしぼって汚れをふき取り、やわらかい布でからぶきしてください。

目 次

1ページ目	1. 操作方法
	1. 1. オートモード
	1. 2. リモコンモード
	1. 3. 操作一覧表
	1. 4. オートモードの操作方法
2ページ目	1. 5. リモコンモードの操作方法
	1. 6. 鍵による操作方法
	2. 電気錠の動作について
3ページ目	3. 無線認証システム
	3. 1. システム構成
4ページ目	3. 2. ACCシステム停止機能
	3. 3. バッテリーセーブ機能
	3. 4. 携帯機について
5ページ目	
6ページ目	4. 電池が切れた時
	4. 1. 近接給電
7ページ目	4. 2. 携帯機の電池交換方法
8ページ目	5. 故障とお考えになる前に
	6. アフターサービス

1. 操作方法

1. 1. オートモード

オートモードは架装物のドアに近づくと自動的に認証を行い、架装物ドアの鍵を解錠するモードです。架装物から遠ざかると、自動的に施錠されます。

1. 2. リモコンモード

携帯機上のボタンを押すことにより、架装物ドアの鍵を解錠、施錠することができます。

1. 3. 操作一覧表

機能	検知距離	解錠操作	施錠操作
オートモード	0m～1.5m ^{※1}	送信機を携帯し、LFアンテナ ^{※2} に近づくと解錠	扉を閉め、送信エリアから出てから3秒後に施錠
リモコンモード	0m～15m ^{※1}	送信機の「A. 解錠」ボタンを押すと解錠	送信エリア外から、「B. 施錠」ボタンを押すと施錠

※1 この距離は一般的な目安であり、状況によって異なります。

※2 (3. 無線認証システム参照)

1. 4. オートモードでの操作方法

乗員が携帯機を持ってLFアンテナの送信エリア内に入った時、自動的にIDの照合を行い、照合が一致した時のみ解錠します。解錠すると確認用ランプが緑に点灯します。

また、扉を開けずにLFアンテナの送信エリア外に出ると、3秒後に施錠し消灯します。

※ハンドルは仕様により異なります。



1. 5. リモコンモードでの操作方法

各扉のUHFアンテナへ離れた場所(～15m)から携帯機のボタン操作により、施錠／解錠することができます。

携帯機の「A. 解錠」ボタンを押すと解錠し、「B. 施錠」ボタンを押すと施錠します。

また、携帯機の「A. 解錠」ボタンを押して解錠された後、3秒後に自動的に施錠されます。

1. 6. 鍵による操作方法

故障等で無線認証システムが使えなくなった時に、鍵穴に鍵を差して手動で施錠・解錠の操作ができます。ただし、手動で解錠した場合は必ず手動で施錠し、鍵穴の位置が元の位置に戻っていることを確認してください。

鍵穴の位置が元の位置に戻っていないと、無線認証システムが正常に動作出来なくなります。



2. 電気錠の動作について

(オートモード: 検知距離 0～1.5m)

扉の状態 (開扉／閉扉)	電気錠の動作
閉扉状態	オートモードのLFアンテナの送信エリア内に入ると、送信エリア内に入っている間は解錠状態を保持します。 オートモードのLFアンテナの送信エリア外で携帯機の「A. 解錠」ボタンを押すと解錠状態を3秒間保持します。
開扉状態	開扉状態では電気錠は常に解錠状態です。 オートモードのLFアンテナの送信エリアに関わらず、開扉状態では携帯機の「B. 施錠」ボタンを押しても解錠状態を保持します。

3. ワイヤレスエントリーシステム

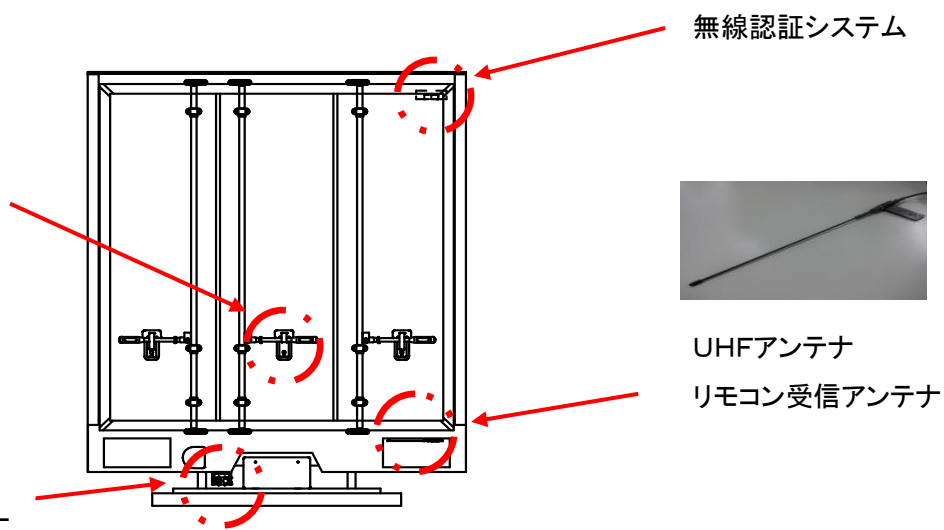
3. 1. システム構成



電気錠



LFアンテナ
リモコン送信アンテナ



無線認証システム



UHFアンテナ
リモコン受信アンテナ

※注意

北村製ワイヤレスキー搭載車両につきましては配線を運転席内に這わせるため、その配線に北村製ワイヤレスキーの信号が入り込んでしまう場合があります。ご使用の際には作業時及び駐車時に携帯機を運転席に置いたままにせず、必ず車外に持ち出してください。

また、乗車時はラジオ付近及びハンドル付近等に携帯機を置いたままにしないようご注意ください。送信エリア外でも解錠してしまう可能性があります。

UHFアンテナは車両の右後輪付近に直接取付けてありますので、高圧洗浄機などで洗車を行う場合はUHFアンテナを破損しないよう注意して下さい。

3. 2. ACCシステム停止機能

ACCシステム停止機能はエンジンキーをACC以上に回した時から、30秒後に安全のため、自動で扉を施錠し、無線認証システムのすべての操作を停止するシステムです。システム停止までは無線認証システムのすべての操作が出来ます。ACCシステム停止機能はエンジンキーをOFFに回すと、解除されます。

3. 3. バッテリーセーブ機能

バッテリーセーブ機能はLFアンテナより一定時間毎に送信されている電波を、エンジンを停止させてから、2時間以内にエンジンの始動又は、扉の解錠、施錠が行われなかった時に自動で送信を停止し、無線認証システムのバッテリーの消費電流を低減させるシステムです。バッテリーセーブ機能起動中にエンジンの始動又は、リモコンによる扉の解錠、施錠が行われた場合のみ通常動作に戻ります。

3. 4. 携帯機(リモコン)について

LED点灯:各ボタンを押した場合
LF電波を受け、UHFを送信した場合



長丸ボタン:解錠
△ボタン:施錠
□ボタン:動作ナシ



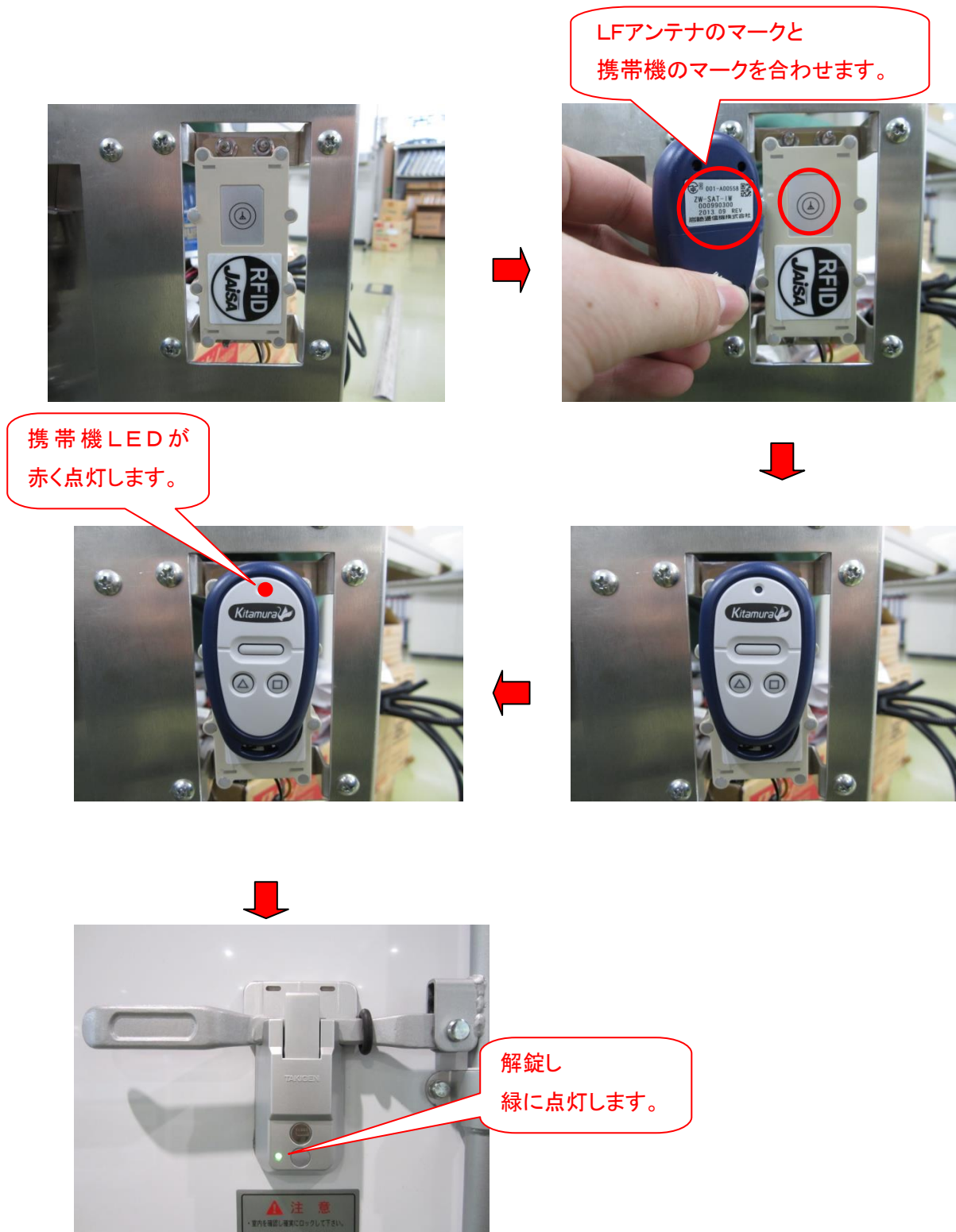
近接給電[※]のマーク
近接給電使用時、LFアンテナのマークに合わせます。
※(4. 1. 近接給電参照)

4. 電池が切れた時

4. 1. 近接給電

携帯機の電池が切れても、LFアンテナに接触させ、電波で電力を供給し解錠できます。

○ リア扉部の操作方法



4. 2. 携帯機の電池交換方法

携帯機の電池寿命は、1日40回のご使用で1年程度です。1年に一度は、定期的に電池交換していただくようお願い致します。収集箇所が多く1日に40回以上ご使用になると、1年に満たない6ヶ月程度で電池寿命となることもございます。普段使用されない携帯機は、電池の消耗を防ぐために電池を外した状態で保管することをお勧めします。また、保管する際はテレビやパソコンなどの電化製品の近くに置かないで下さい。

電池規格:「CR2032(3V)」1個

カメラ店、家電販売店などで、お買い求め頂けます。

交換には、市販のプラス精密ドライバーを使用します。



①ネジを取外してカバーを開きます。



②古い電池を取外します



③新しい電池(1個)の一極を下にして入れます。



④カバーを戻し、ネジを締めます。

5. 故障とお考えになる前に

施錠／解錠が正常に作動しなくなったときは、次の手順に従ってお調べ下さい。

操作ができない場合

原因	対策
携帯機の電池が消耗した。	携帯機の電池を交換してください。
鍵穴の位置が合っていない。	鍵穴の位置を正しい位置に合わせてください。
オートモードの作動範囲外にいる。	オートモードの作動範囲内に近づいてください。
リモコンモードの作動範囲外にいる。	リモコンモードの作動範囲内に近づいてください。

6. アフターサービス

保証期間中は、保証規定に基づき修理を致します。保証書は、故障の修理時または、スペアリモコンの作成時等に必要となります。必要事項が記入されている事をご確認の上、大切に保管しておいて下さい。また、保証期間後の修理についても、販売店にご相談ください。