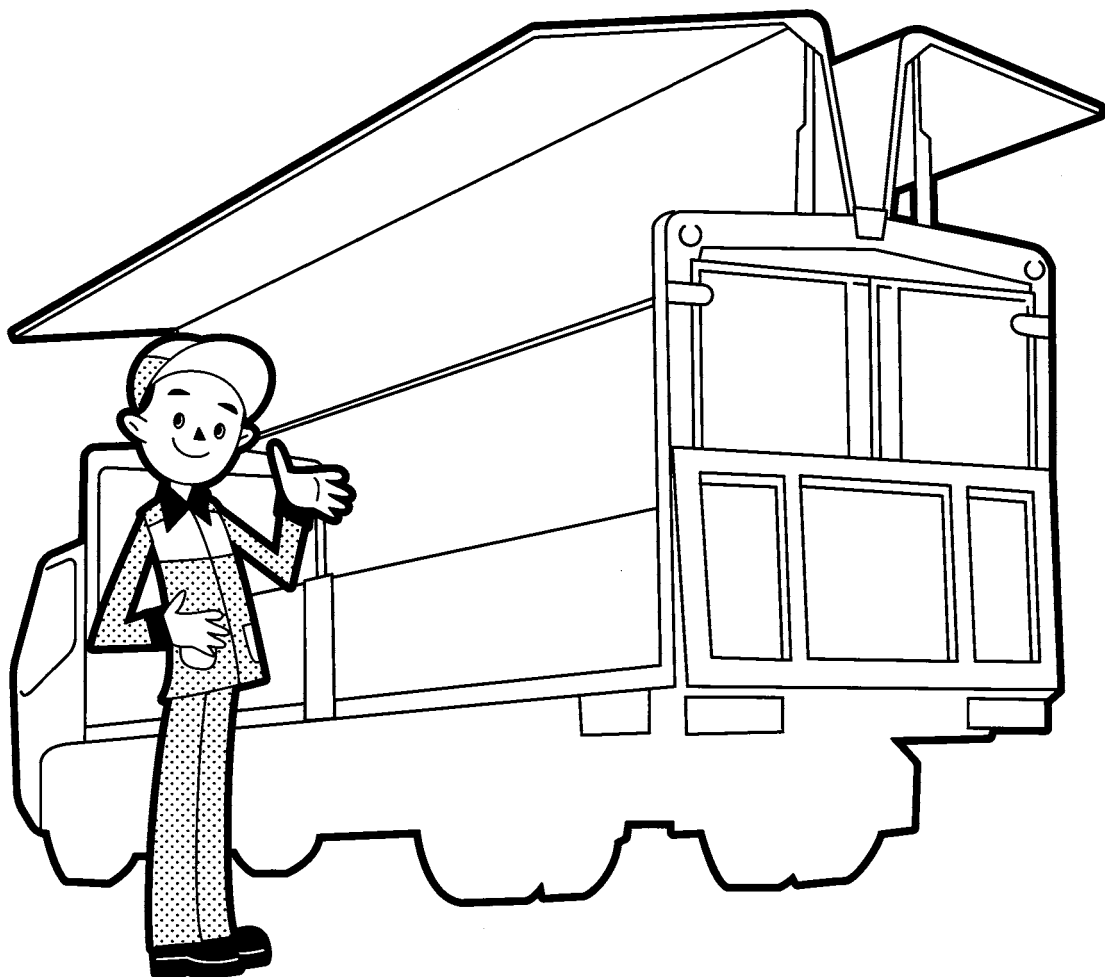


# 取扱説明書

## キタムラ ウィングボデー

- ご使用前に必ずお読み下さい。
- 取扱説明書は車の中に必ず保管して下さい。

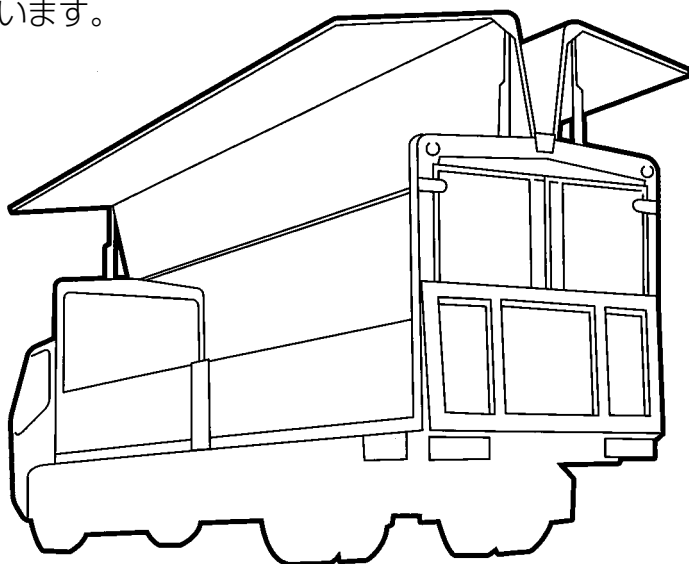


株式  
会社

北村製作所

キタムラのウィングボデーをお買い上げ頂きまして  
ありがとうございます。

キタムラのウィングボデーを安全にご使用していただく  
ために取り扱い上の注意事項等を分かり易く書いて  
あります。使用される時には、常に携帯され、内容を  
充分にご理解いただき御活用願います。

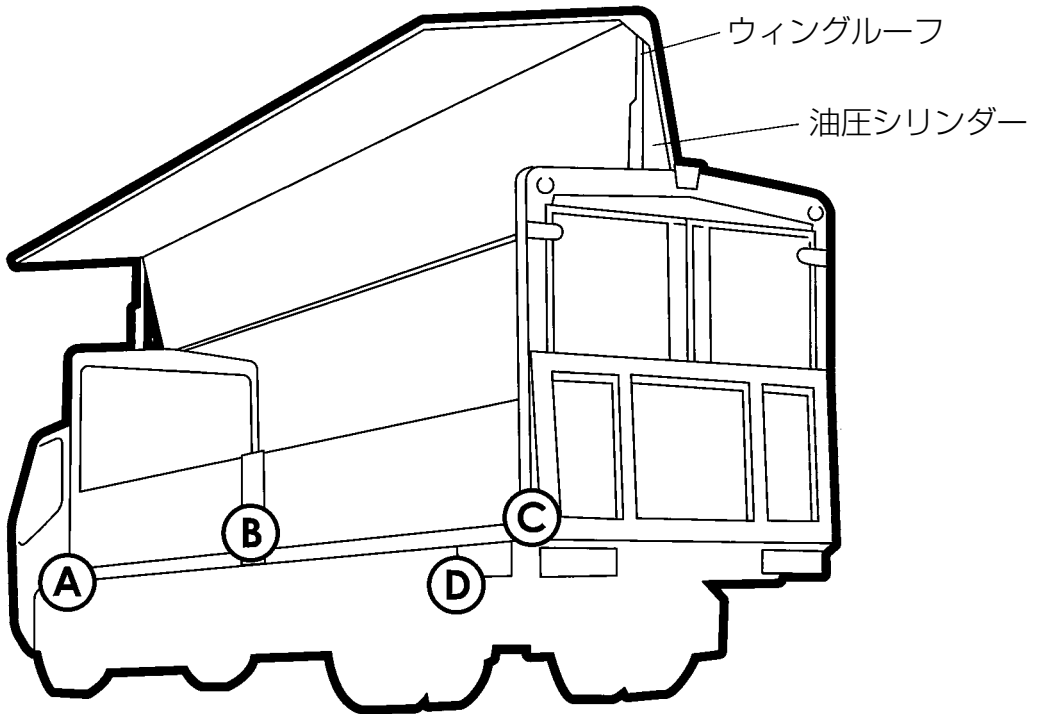


## 目次

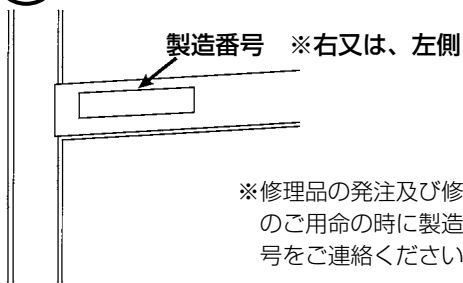
1. ウィング各部名称 .....	2
2. ウィングルーフの開き方 .....	3
3. ウィングルーフの閉め方 .....	4
4. 操作取り扱い時の注意事項 .....	5
5. 操作取り扱い時の禁止事項 .....	6
6. 定期点検 .....	8
7. 定期交換部品・消耗部品 .....	9
8. 油圧回路図 .....	11
9. 電気回路図 .....	12

# 1

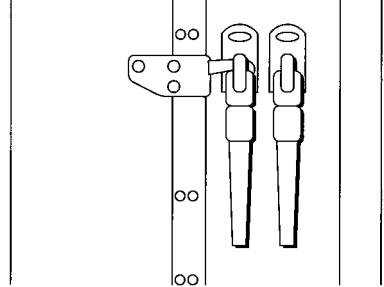
## ウィング各部の名称



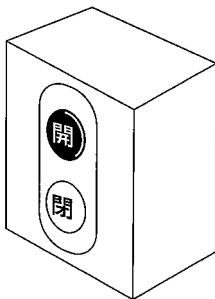
### A 製造番号



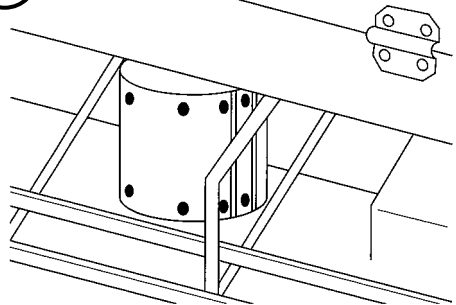
### B ウィングロック



### C 操作スイッチ

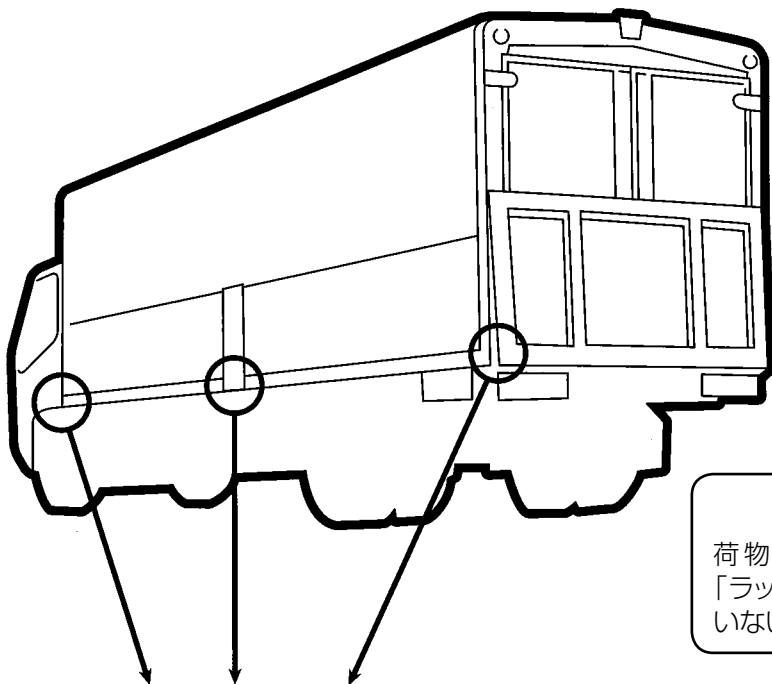


### D パワーユニット



# 2

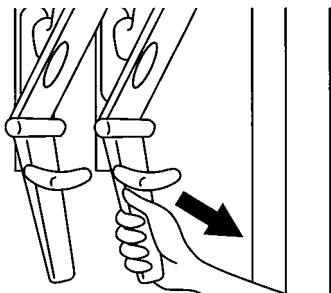
## ウィングルーフの開き方



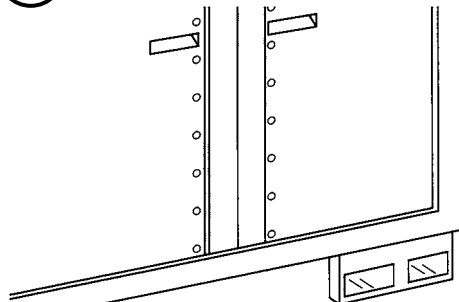
### 注意

荷物室内の「ラッシングバー」「ラッシングベルト」等が閉まっていない事を確認する。

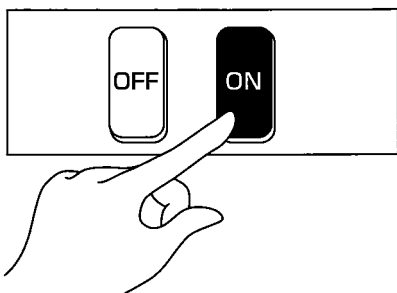
① ウィングロックを開く



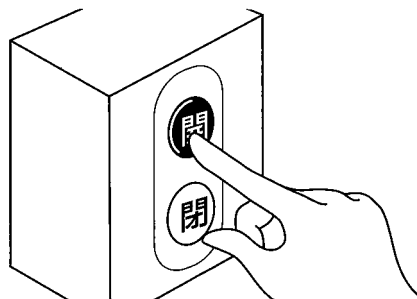
② リアドアを閉める又は確認



③ キャブ内電源スイッチをONにする

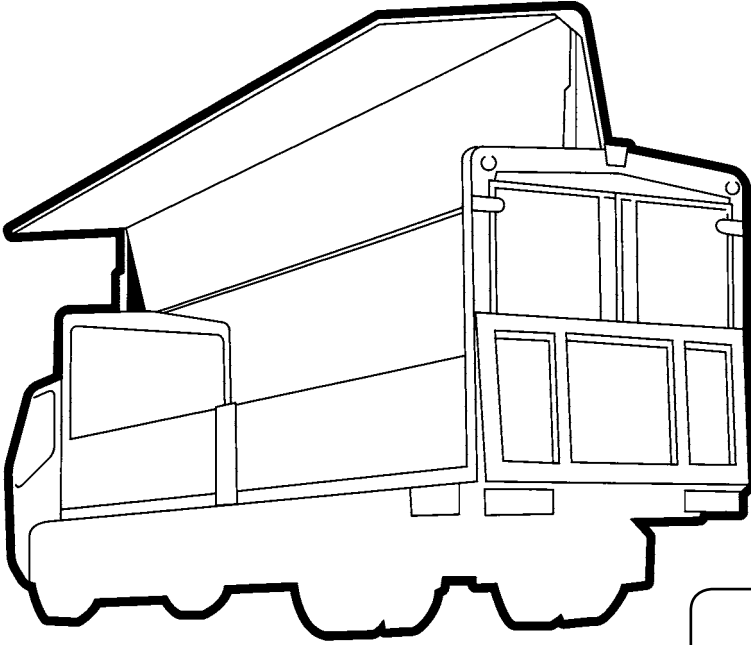


④ 室外スイッチの開ボタンを押す



# 3

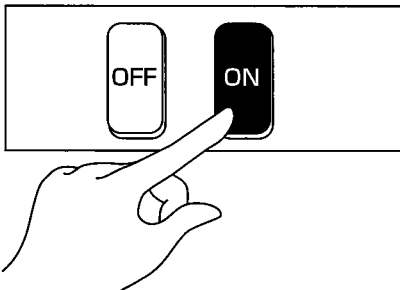
## ウィングルーフの閉め方



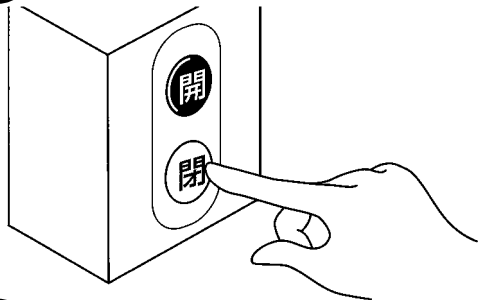
### 注意

ウィングルーフを閉める前に、荷物がはみ出していないか点検する。

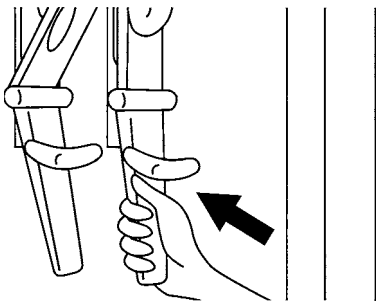
① キャブ内電源スイッチを ON にする



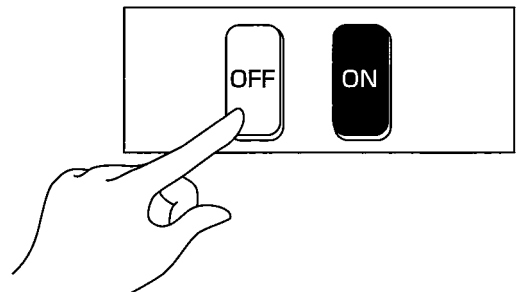
② 室外スイッチの閉ボタンを押す



③ ウィングロックを開く



④ キャブ内電源スイッチを OFF にする

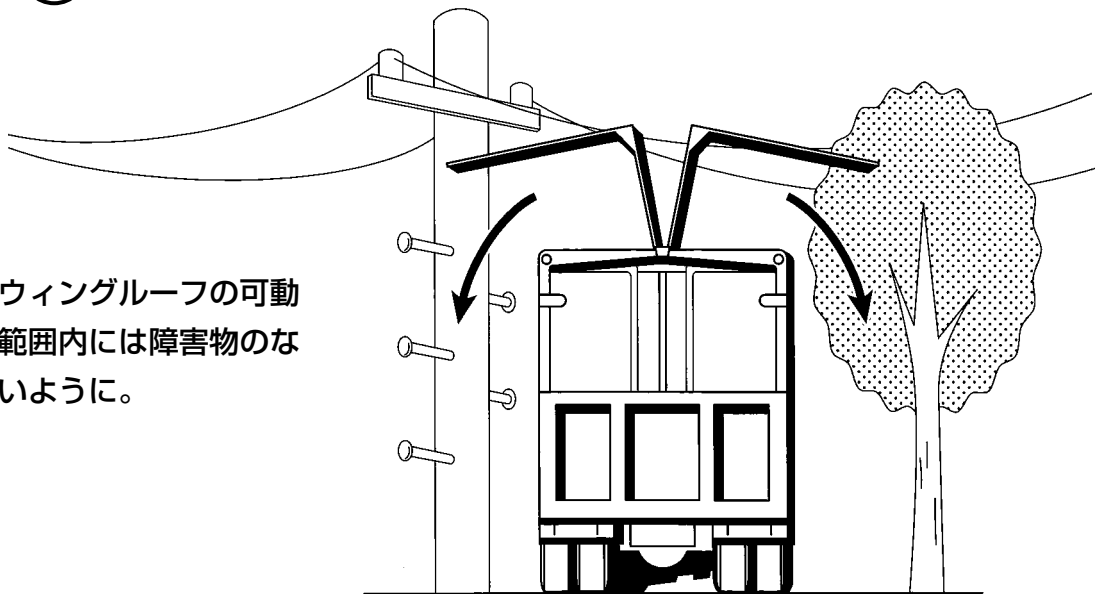


# 4

## 操作取り扱い時の注意事項

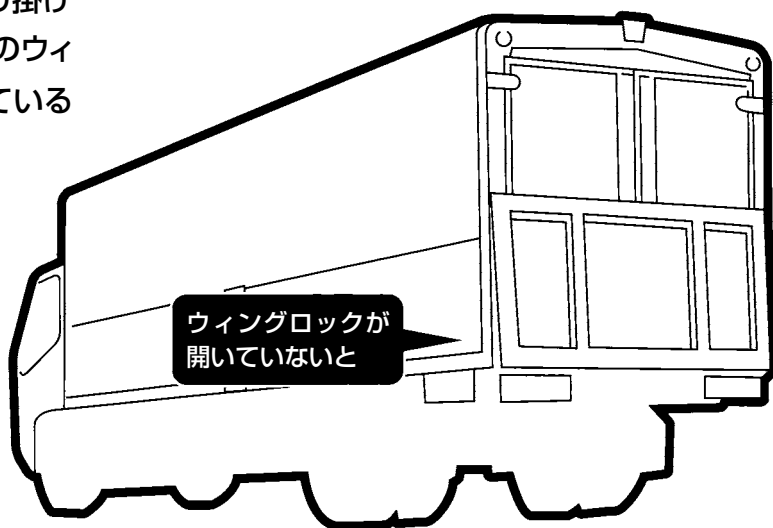
### A ウィング操作（上昇）前に周囲の確認

ウィングルーフの可動範囲内には障害物のないように。



### B ウィング操作（下降）前に周囲の確認

側方アオリを閉じ、アオリ掛け金ハンドルを掛け、全てのウィングロックが**開放**されている事を確認して下さい。



### C ウィング操作（上昇・下降）後は、必ずウィングロックを掛けて下さい。

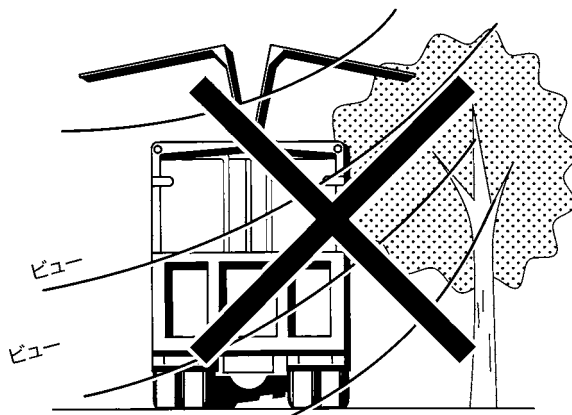
# 5

## 操作取り扱い時の禁止事項

—これだけはやめて下さい！—

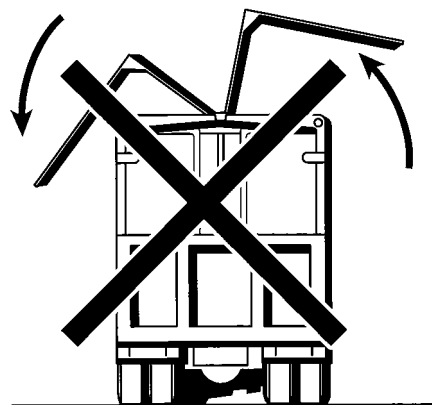
### A 強風時の操作はダメ！

強風時(風速15m以上)は危険防止のため操作してはいけません。



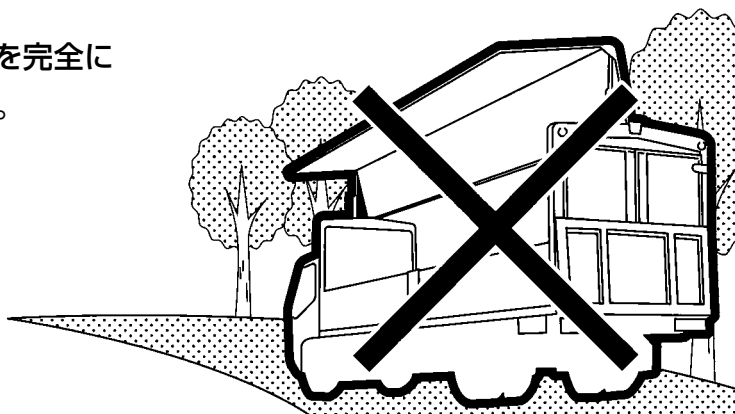
### B ウイングの反対方向同時操作はダメ！

ウイング操作時において、右ウイング上昇、左ウイング下降(又はその逆)を同時にしないで下さい。



### C ウイングを開けたまま、走行はダメ！

走行する時は、必ずウイングを完全に閉じてロックを掛けて下さい。



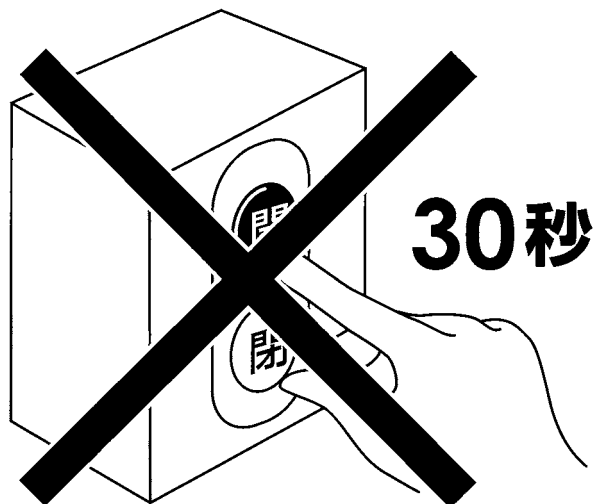
# 5

## 操作取り扱い時の禁止事項

—これだけはやめて下さい！—

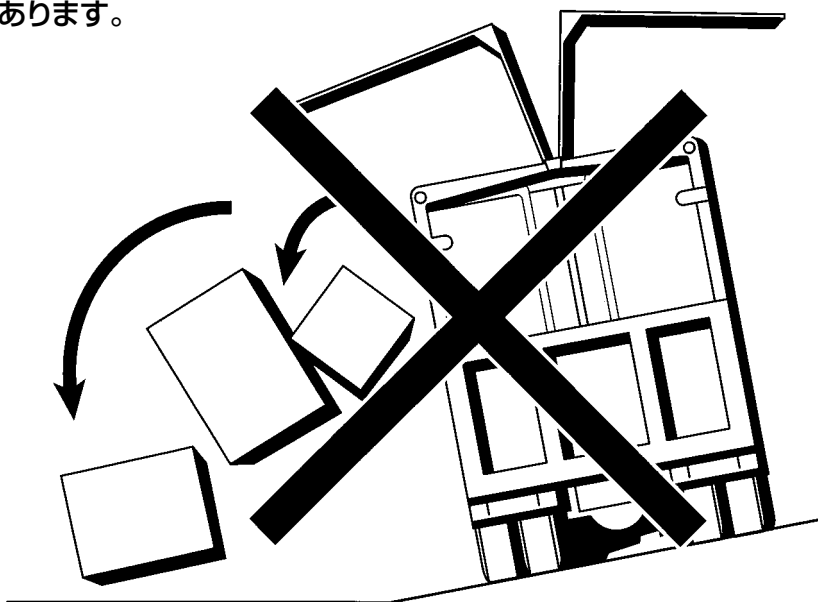
### D 連続して操作はダメ！

モーターは連続30秒以上まわさないようにして下さい。  
連続する場合は3分以上経過してから。



### E 不整地、傾斜地での荷物の積み卸しはダメ！

荷物がくずれる危険があります。





## 6

## 定期点検

キタムラのウィングボデー車を安全に末永くご使用頂くために、  
以下の定期点検をお願いします。

点検項目	点検整備時期			点検整備項目	処置
	毎日	1月毎	12月毎		
ウィング センターシート		○		損傷、シーリング等の状態	修正、交換
ウィングロック	○			ガタ、ゆるみ、磨耗の有無	交換
架装部分	○			ゆるみ、ずれ等の有無	修正、交換
ガスケット類	○			損傷の有無	修正、交換
操作時の異音	○			羽根の操作時の異音の有無	給油脂
油漏れ	○			配管ジョイント部ニジミ、漏れの有無	修正
油量		○		タンク容量1.2リットル	不足分補充
作動油の交換			○	新車時の作動油 シェルテラスオイル22	1年毎交換
給油脂		○		摺動部への給油脂	1ヶ月毎
電気部分		○		スイッチ、ハーネス類の損傷	交換

## 7

## 定期交換部品・消耗部品

## 定期交換部品

リフトの機能・性能を確保し、安心にご使用いただくため、下記の部品は定期的に交換してください。（保証期間ではありません。）

部 品 名 称	交 換 時 期
油圧ホース	3年
DCモーター	3年（メーカー推奨）
マグネットスイッチ	2年（メーカー推奨）
リモコンソレノイド	2年（メーカー推奨）
押ボタンスイッチ	2年（メーカー推奨）
メインスイッチ	2年（メーカー推奨）
油圧シリンダー	3年

## 消耗部品

下記部品は使用頻度、経年変化等により、消耗・劣化する部品です。  
点検時に摩耗や損傷状態を見て交換してください。

部 品 名 称	
<ul style="list-style-type: none"> <li>• ヒューズ</li> <li>• 作動油</li> <li>• グリース</li> </ul>	<ul style="list-style-type: none"> <li>• 電球</li> <li>• ドアパッキン</li> <li>• コーションプレート</li> </ul>

## 7

## 定期交換部品・消耗部品

## 特定保証部品（一般保証期間と異なります。）

部 品 名 称	保 証 期 間
パワーパッケージ	6 ヶ 月
油圧シリンダー	
各スイッチ類	
ゴム製品	

 **注意**

日常点検、定期点検、及び損傷部品の交換を行わないと、機能の停止や思わぬ事故を起す危険があります。

ウィングの特徴をご承知頂き必ず実施して下さい。

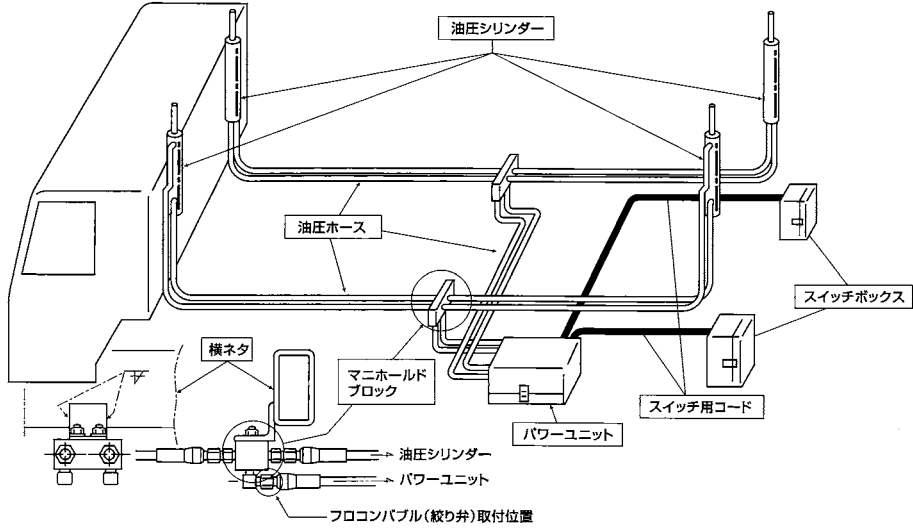
- 定期点検や修理は、ウィングボデーを販売致しました販売店のサービス工場、弊社指定サービス工場及び弊社の各営業所へお申しつけ下さい。
- 保証の内容は弊社で定めた範囲で実施致します。
- 保証の適用除外  
塗装・メッキ・錆・塩害・酸性雨・音・振動・オイルのにじみ
- 補償されないもの  
休業補償・商業補償・レンタカー代・交通費・陸送費・通信費

以上

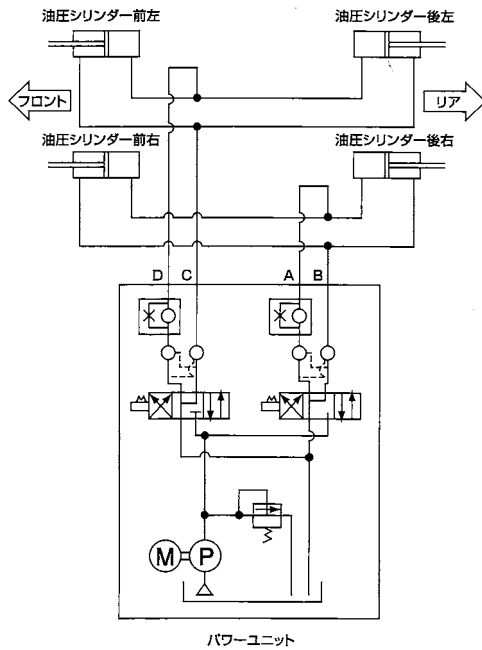
# 8

# 油圧回路図

## 配管見取り図



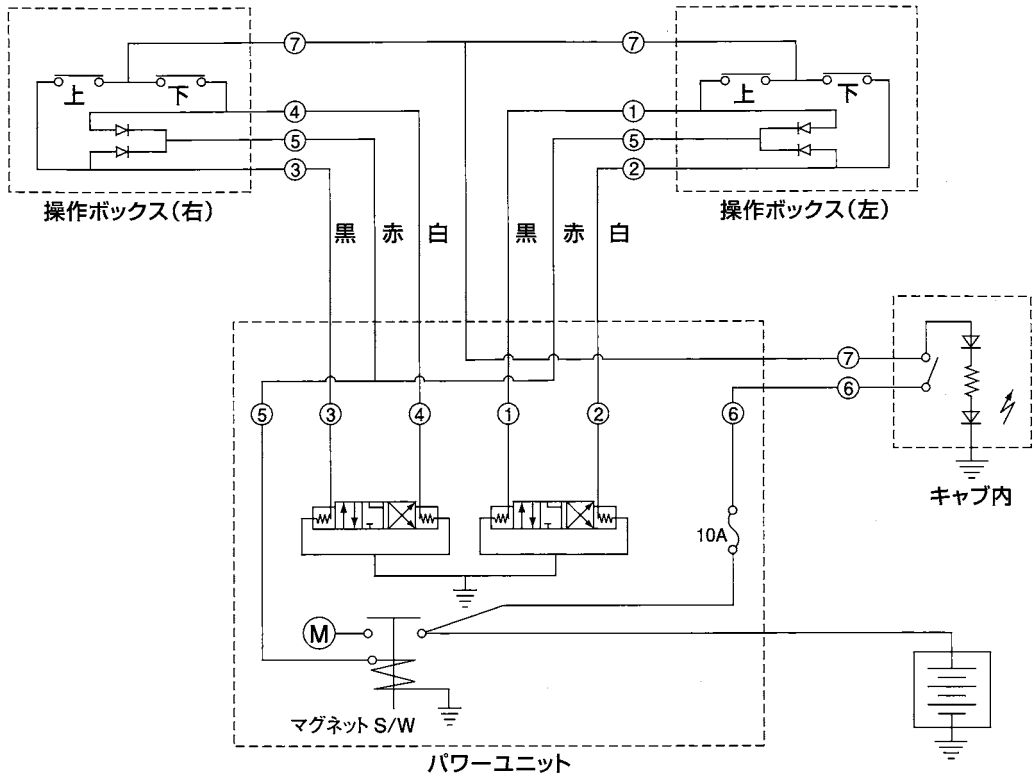
## 油圧回路図



# 9

# 電気回路図

## 電気回路図





株式  
会社

**北村製作所**

---

**本社・工場**

〒950-0322

新潟市江南区両川1丁目3604番地12

TEL 025(280)7111(代) FAX 025(280)7110

仙台営業所 TEL 022(771)7321(代) FAX 022(771)7320

新潟営業所 TEL 025(280)7111(代) FAX 025(280)7110

**東京支店**

〒101-0052

東京都千代田区神田小川町2-3-13(M&Cビル6F)

TEL 03(3518)8889(代) FAX 03(5281)1020

名古屋営業所 TEL 052(915)3700(代) FAX 052(915)3750

大阪営業所 TEL 06(6305)7174(代) FAX 06(6305)1340

インターネットホームページ <http://www.kitamura.co.jp>

---